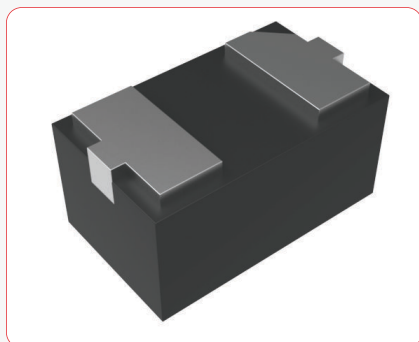
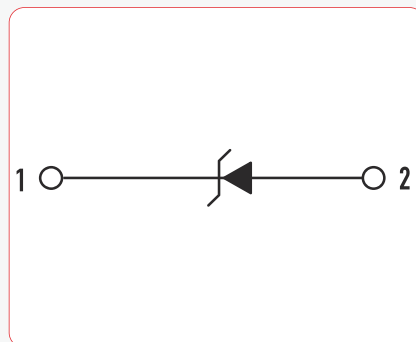


ESD3V3L



DFN1006-2



内部结构图

产品信息

Part No.	Package Type	Reverse Standoff Voltage VRWM	Breakdown Voltage VBR Min@IT	Peak Power Dissipation PPK	Maximum Peak Pulse Current IPP	Maximum Reverse Leakage I _r @VRWM	Maximum Clamping Voltage VC @MAX IPP	MAX Cj@VR=0V, f=1MHZ
		V	V	W	A	uA	V	pF
ESD3V3L	DFN1006-2	3.3	4.2	300	20	1	15	250

产品特征

- 保护一个数据或电源线
- 低钳位电压
- 超低漏电：nA等级
- IEC61000-4-4 (EFT) 40A (5 / 50ns)
- IEC61000-4-5 (Lightning) 20A (8 / 20us)
- 环氧树脂符合UL 94 V-0的可燃性等级
- 湿度敏感度1级
- 可根据要求提供无卤素，添加后缀“-HF”

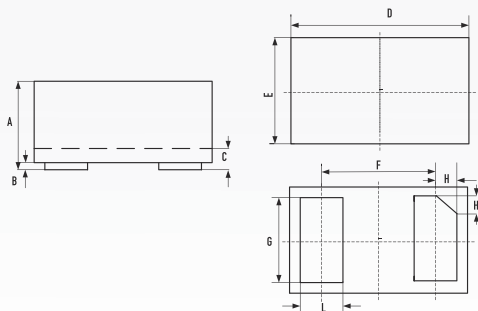
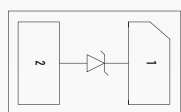
产品应用

- 手机和配件
- 个人数字助理
- 笔记本和手持设备
- 便携式仪器仪表

需求信息

- 数码相机
- 外设
- 音频播放器
- 键盘，侧键，液晶显示器
- 可根据要求提供样品
- 标准交货时间为四周

封装结构



DIM	DIMENSIONS				NOTE
	INCHES		MM		
	MIN	MAX	MIN	MAX	
A	0.018	0.022	0.45	0.55	
B	0.000	0.002	0.00	0.05	
C	0.005	0.007	0.12	0.18	
D	0.037	0.041	0.95	1.05	
E	0.022	0.026	0.55	0.65	
F	0.026 REF.		0.650 REF.		
G	0.018	0.022	0.45	0.55	
H	0.003	0.007	0.07	0.17	
L	0.008	0.012	0.20	0.30	