

新的tinyAVR® 元件

ATtiny817、ATtiny816、ATtiny814與ATtiny417

摘要

tinyAVR® 系列是新一代AVR MCU首批問世的新產品，展現Microchip致力於延續AVR® 系列8位元微控制器（MCU）的強大企圖心。這些元件整合了數項新功能，包括獨立於內核的周邊、周邊觸控控制器（PTC）與周邊事件系統。

這些元件也是START所支援的首批8位元 MCU；START是一種直覺式的線上圖形化設定工具，適用於嵌入式專案，可讓您配置元件的設定、周邊函數和軟體。

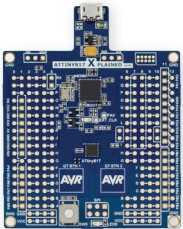
tinyAVR元件提供無可比擬的功能組合，結合了微型化特性、處理能力、類比效能與系統層級整合。tinyAVR MCU是AVR系列中最精巧、功能最豐富的元件。

典型應用

- 一般用途
- 白色家電
- 控制
- 汽車

開發工具

Tiny817 Xplained-Mini評估套件 (ATTINY817-XMINI)



tiny817 Xplained Mini評估套件是一套硬體平台，用於評估ATtiny817、ATtiny816、ATtiny814和ATtiny417 tinyAVR微控制器。評估套件內含整合式除錯器，可與Studio無縫整合。



功能特色

- 8位元AVR MCU，具備最高20 MHz的硬體乘法器
- 自我燒錄功能涵蓋全範圍工作電壓
- 內建振盪器：±2%（從0到70°C）
- 提供多個準位的參考電壓
- 計時器/計數器：1 × 16位元通用型（3通道）、1 × 16位元擷取計時器和1 × 12位元PWM
- 16位元RTC
- 1 UART、1 SPI和1 I²C
- 12通道ADC，10位元，115 ksps
- 類比比較器：1 × 高速
- 自訂邏輯/CRC掃描
- 具備驅動屏蔽、自電容與互電容的PTC
- 12至22個I/O
- 封裝：24接腳QFN 4 × 4、20接腳QFN 3 × 3、20接腳SOIC300、14接腳SOIC150
- 運作電壓範圍：1.8至5.5V
- 溫度範圍：-40至105°C，-40至125°C

產品資訊

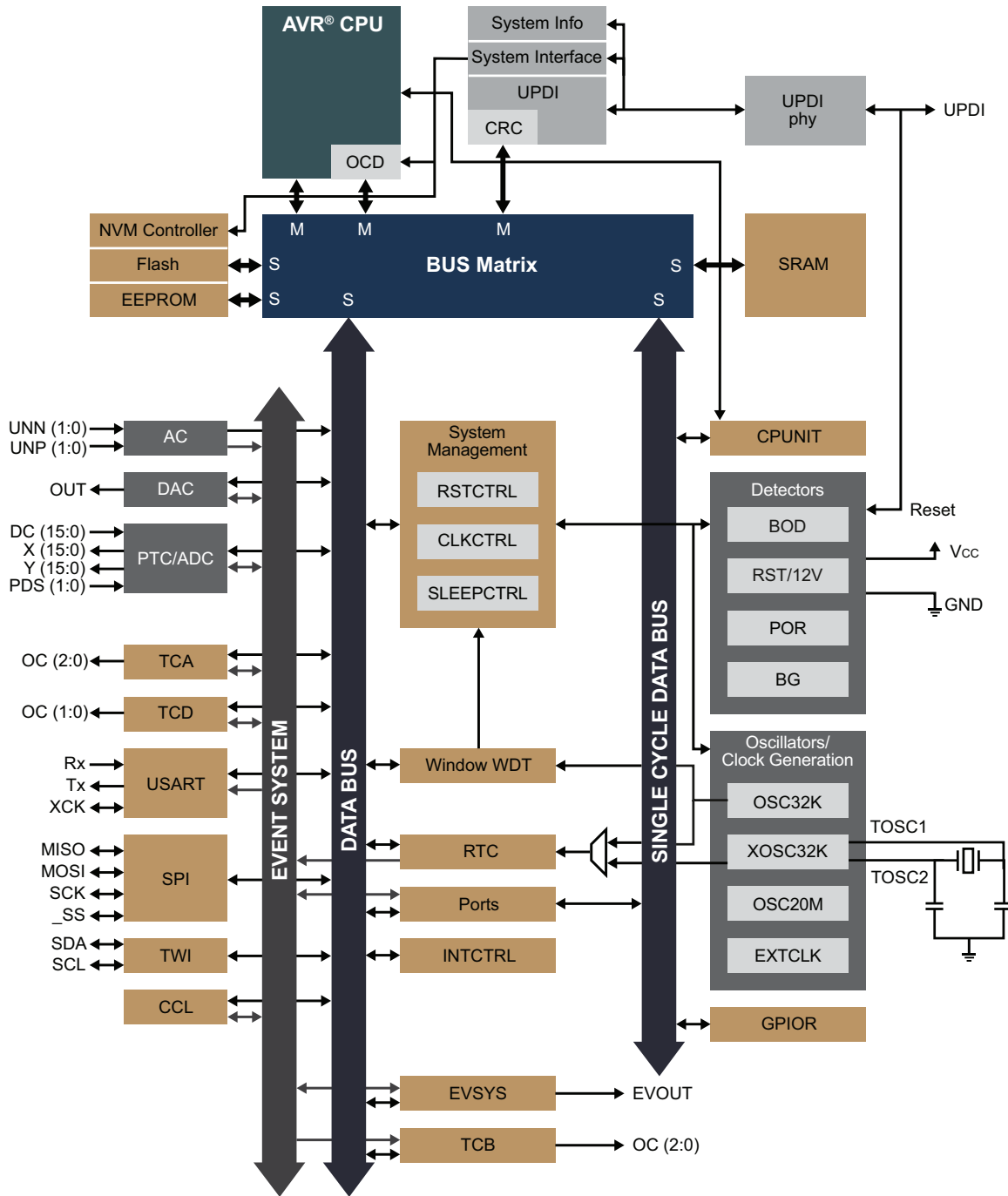
元件	程式快閃記憶體 (Kword)	程式快閃記憶體 (KB)	EEPROM (位元組)	資料SRAM (位元組)	I/O接腳	10位元ADC	10位元DAC	比較器	8/12/16位元計時器	視窗型WDT	CRC + 記憶體掃描	CCP/10位元PWM	事件系統通道	電容式觸控通道 - PTC	控制計時器/計數器	可設定的自訂邏輯	可選擇的參考電壓	-40至125°C選項	單周期I/O存取	周邊接腳選擇
ATtiny817	8	8	128	512	22	12	1	1	1/1/2	1	1	2/2	6	9	1	1	✓	✓	✓	✓
ATtiny816	8	8	128	512	18	12	1	1	1/1/2	1	1	2/2	6	9	1	1	✓	✓	✓	✓
ATtiny814	8	8	128	512	12	10	1	1	1/1/2	1	1	4/2	6	9	1	1	✓	✓	✓	✓
ATtiny417	4	4	128	256	22	12	1	1	1/1/2	1	1	4/2	6	9*	1	1	✓	✓	✓	✓

*ATtiny417未配備PTC。



MICROCHIP

方塊圖



MICROCHIP

www.microchip.com

如需其他產品資訊及當地銷售據點，請瀏覽我們的網站。

Microchip Technology Inc. • 2355 W. Chandler Blvd. • Chandler, AZ 85224-6199

Microcontrollers • Digital Signal Controllers • Analog • Memory • Wireless