

# 使用高性能MIPI I3C扩展传感器连接

2016年5月

**作者**

**Sriram Balasubramanian,**  
IP 研发高级经理, Synopsys

**Hezi Saar,** 产品营销经理, Synopsys

**摘要**

对于诸多应用，如移动电话、汽车、工业控制、以电池为动力的移动设备、互联网等，在传感器连接方面采用了I2C串行通信协议，原因在于其简单的两线接口体系结构。虽然也存在其他传感器接口，如串行外围接口（SPI）以及通用异步收发器（UART），但I2C的使用更为常见，原因在于其实施简单，引线数低。

然而，随着采用的传感器变多，在很多情形下，一台装置中有可能含有12个或更多的传感器，系统集成变得更加困难，这是因为不间断工作组件的低功耗和高性能要求。路由选择变得日渐困难，必须要支持一些可穿戴应用要求的最大数据率。标准I2C接口采用2线结构，可创建多种应用，这类应用需要额外的边带信号，来满足高优先级中断需求，这类信号为非标准性的且与具体实施相关。在图1中，给出了一个I2C体系结构示例。

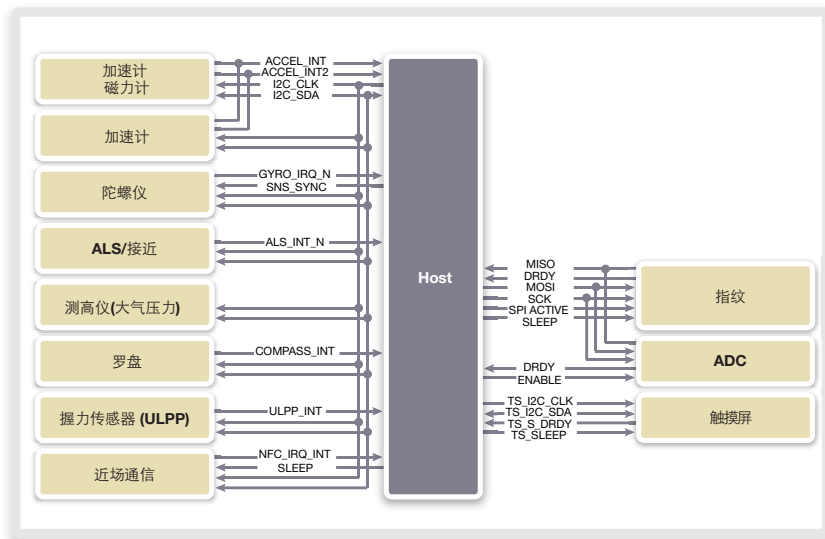


图1: 基于I2C的传感器系统示例 (MIPI 联盟)

MIPI®联盟正致力于开发名为I3C的新标准，它吸纳了I2C和SPI的关键特性，并将其统一起来。使用全面的低引线数、可扩展性、以及体系结构的支持性，MIPI I3C增强了每一方式的容量和性能。它支持移动设备、移动影响以及嵌入系统应用预计近期将需要的传感器接口结构。在本文中，介绍了MIPI I3C规范，以及从I2C无缝连接I3C的关键优点。

## 介绍

MIPI I3C规范的一项关键目标是，以I2C生态系统和概念为基础建立，同时保留2线串行接口结构。系统设计人能够在单个设备中连接大量传感器，同时将功耗最小化，并降低部件和实施成本。与此同时，通过利用单条I3C总线，制造商能够将来自不同供应商的多种传感器结合在一起，提供新的功能，同时支持更长的电池寿命和更为经济的系统。在图2中，给出了一个基于I3C的传感器系统示例。

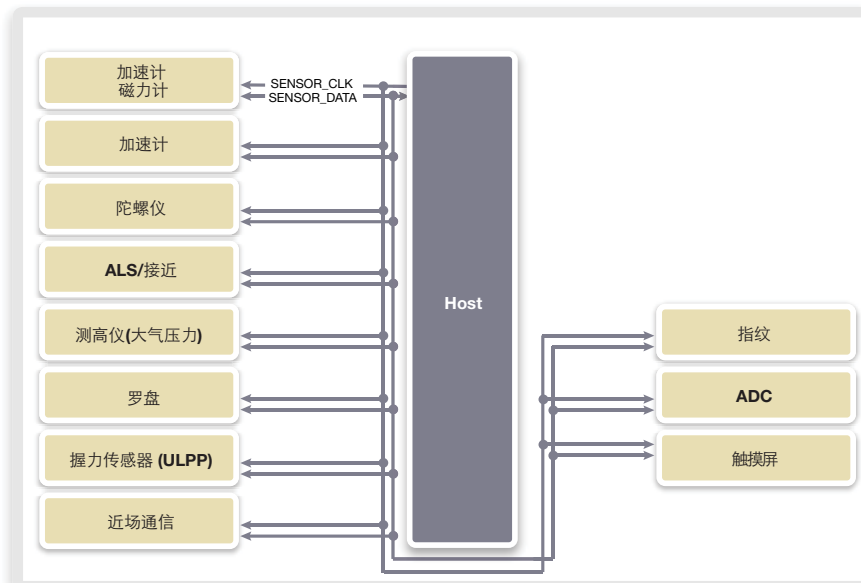


图2: 使用单条I3C总线的基于I3C的传感器系统示例 (MIPI联盟)

MIPI I3C规范具有与I2C的反向兼容型，允许传统的I2C从设备在相同接口上与支持MIPI I3C规范的新设备共存。MIPI I3C规范在2线接口上允许带内中断，这样就能大幅度降低设备的引线数和信号路径，并能在设备中集成额外的传感器。与I2C相比，MIPI I3C提供了更高的数据吞吐率，同时还能保持较低的逻辑复杂度，采用标准的I/O，提供更具适应性的总线拓扑，使得向I3C的转移成为一项颇有吸引力的选择。

## I3C总线

I3C包含2线总线：串行数据 (SDA) 对应与双向串行数据；串行时钟 (SCL) 对应于特定的串行时钟，可用于时钟引线，或是特定高数据速率 (HDR) 下的数据引线。I3C总线支持不同类型消息的混合，如I2C类单数据速率 (SDR) 消息，它采用12.5 MHz速率的SCL时钟，以及能够实现更高数据速率的HDR消息。另外，还支持向主设备发出的带内从触发中断请求，其中可以包含申请主设备功能的请求。

## I3C数据率

I3C总线支持的数据率取决于总线模式或总线上的设备类型，以及其性能。仅连接有I3C设备的总线称为纯I3C总线。纯I3C总线支持从11.11 Mbps到33.37 Mbps的速率。典型情况下，纯I3C总线中的SCL时钟频率为12.5 MHz。对于同时连接了I2C和I3C设备的总线，I3C主设备能够在快速模式 (FM) 和快速模式+ (FM+) 速率下与I2C从设备进行通信，速率分别为400 Kbps或1 Mbps。在这类混合模式总线中，I3C主设备仍能在相同总线上以高至25.62 Mbps (12.5 MHz SCL 频率) 的较高速率与I3C从设备进行通信。换句话说，当将I2C设备与I3C总线相连时，总线的最高工作速率会降至25.62 Mbps，而不是33.37 Mbps。

正如所见到的那样，纯I3C总线支持具有较高性能的HDR和双数据速率模式，与已有选项相比，能显著改善性能和能耗效率。I3C还支持多个主设备，动态寻址，命令码兼容，以及高级功耗管理的统一方法，如睡眠模式等。在表1中，给出了I3C系统支持的数据速率。

工作模	数据速率
I2C FM **	0 to 400 Kbps
I2C FM+ **	0 to 1Mbps
I3C Open Drain SDR	4Mbps
I3C Push-Pull SDR	11.11 Mbps
I3C HDR-DDR	22.22 Mbps
I3C HDR-TSL	25.62 Mbps
I3C HDR-TSP	33.37 Mbps

表1: I3C系统支持的数据速率  
\*\*如果I2C从设备和I3C设备共存, 则适用

数据传输发生在以“START”字段开始的帧内, 随后跟着的是目标从设备地址、数据, 最后是“STOP”字段。要想进入HDR模式, 需向所有从设备发送专门的广播地址数据头, 随后跟着的是高数据速率模式读/写命令和数据。高数据速率模式采用退出模式协议来结束。使用“START”后的数据头, 可实现总线仲裁特性。命令码称为公用命令码 (CCC), 用于管理设备, 并进入高数据速率模式。在任何时候, I3C仅允许一个主设备控制I3C总线。在规范中, 给出了从一个设备切换至另一设备的主设备功能切换机制。

### I3C总线配置和设备作用

I3C总线包含5种不同的设备特性:

- ▶ 一级主设备: 用于控制I3C总线和功能; 包括总线所有权控制以及切换至二级主设备。
- ▶ 二级主设备: 获取对I3C总线的临时控制; 需要来自一级主设备的许可; 完成控制任务后, 将控制交回到一级主设备。
- ▶ 从设备: 这类设备的行为相当于I3C主设备的从设备, 与来自主设备的公用命令或单独命令对应。
- ▶ I2C从设备: I3C总线中的传统I2C设备; I3C主设备能够有条件地与这类传统设备进行通讯; 对速度和容量存在限制。

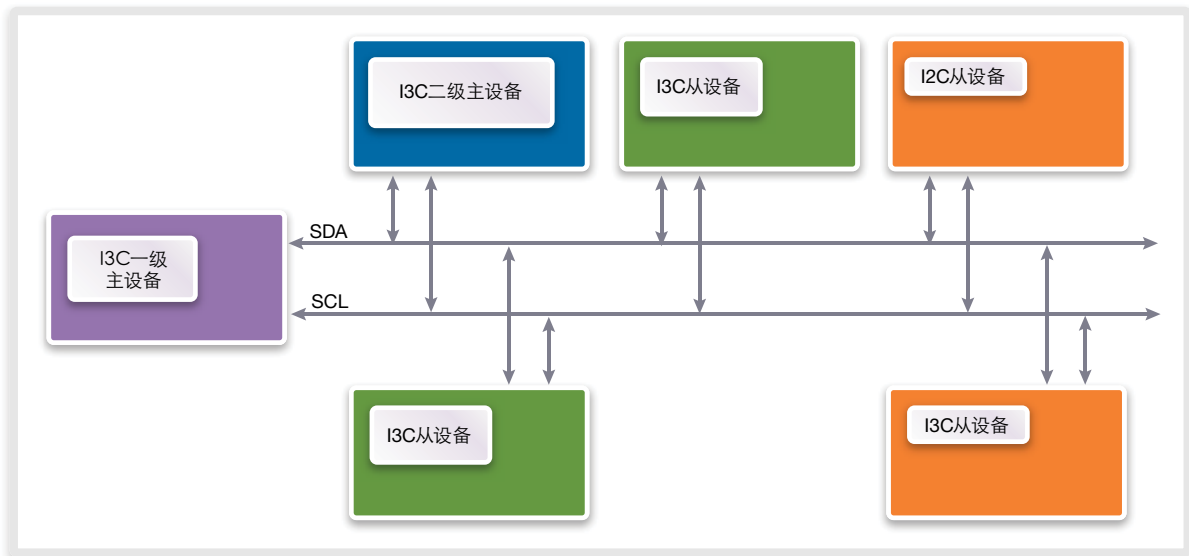


图3: I3C系统中的总线设备

在MIPI I3C规范中，定义了适用于每一类型设备的不同特性，如管理SDA仲裁，动态地址分配，热接入特性，HDR主设备和从设备性能。

- ▶ 管理SDA仲裁：当多个设备同时进行传输时，就需要用到仲裁，来解决总线的所有权问题。在仲裁过程中，I3C采用了SDA线，以及漏极开路方法。典型情况下，主设备负责SDA仲裁管理。
- ▶ 动态地址分配：对于与I3C总线相连的每一设备，均需要用于后续事务的独特地址。该地址由I3C一级主设备分配，在总线的初始化过程中分配，或是当新设备连接至现有已配置I3C总线时分配。该过程称为动态地址分配。
- ▶ 热接入特性：对于将在I3C首次加电时激活的所有从设备，并不需要该特性。这种特性出现在两种情形：1) 在随后将部分从设备实际连接到总线中，或是这类设备已存在，但尚未激活；2) 在总线处于活动状态后的一段时间后为这类设备加电。在总线中激活这类从设备的过程称为热接入。使用热接入特性，当从设备发出请求时，主设备能够将动态地址赋予从设备。
- ▶ HDR主设备和从设备性能：主设备和从设备均支持高数据速率，如MIPI I3C规范中定义的16.84 Mbps和更高的速率，称为HDR主设备/从设备性能。

## I3C使用案例示例

### 图像传感器

目前，很多系统采纳了流行的MIPI摄像机串行接口（CSI-2）协议，用于连接多种图像传感器，基于I2C协议的旁带控制通道用于摄像机控制接口（CCI）。按照预期，对于与SOC的连接，将采用I3C。采用这一新的配置，能够减少引线数，并简化系统实施，如图4所示。

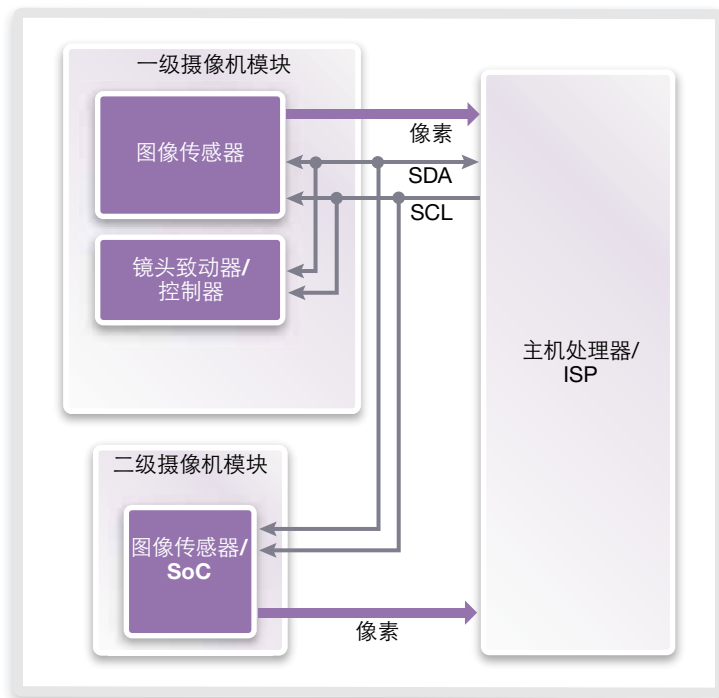


图4：将I3C和MIPI CSI-2协议用于摄像机控制接口

图像传感器能够利用I3C较高的性能来进行控制信息通信，并传输实际图像数据。这类使用与具体情形有关，按照预期，这类使用对于始终工作的图像感知应用来说十分有用，在所述应用中，需要低带宽像素分辨率。很可能的是，我们会见到支持I3C的图像传感器，其中，仅将其用作像素通信的数据路径。

### 传感器子系统

在图5中，显示了SOC总线子系统内的I3C主设备。IP子系统内的模型十分类似于在当前设计中使用I2C主设备的方式，能够以最小风险方便地迁移至I3C总线。

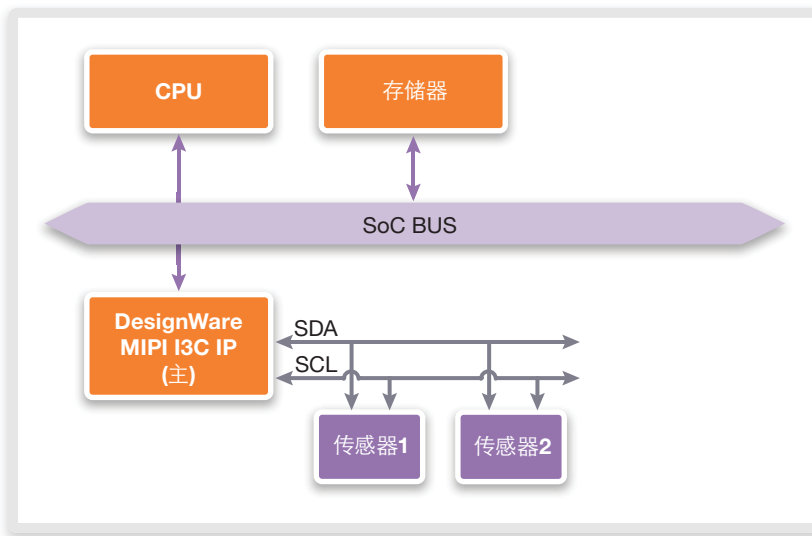


图5: 基于AMBA的I3C子系统

典型情况下，这类子系统基于ARM® AMBA®总线系统，其中，I3C主设备与CPU相连。性能不同的多个传感器设备与I3C总线相连，I3C总线工作在不同模式和速度下。这类传感器的典型示例包括移动设备中的触摸板传感器，陀螺仪和摄像机接口，它们全都采用I3C总线与SOC中的CPU进行通信。

### 传感器中枢

图6显示了一个使用I3C传感器中枢的应用示例。在该情形下，I3C总线具有二级主设备，它与一级主设备分离，一级主设备与多个传感器相连。当作为I3C中枢工作时，二级主设备会获得I3C总线的所有权，并与传感器直接通信。一旦二级主设备在其I3C中线上获得相关的传感器数据，它会与一级主装置进行通信，一级主设备负责将数据传送至CPU。

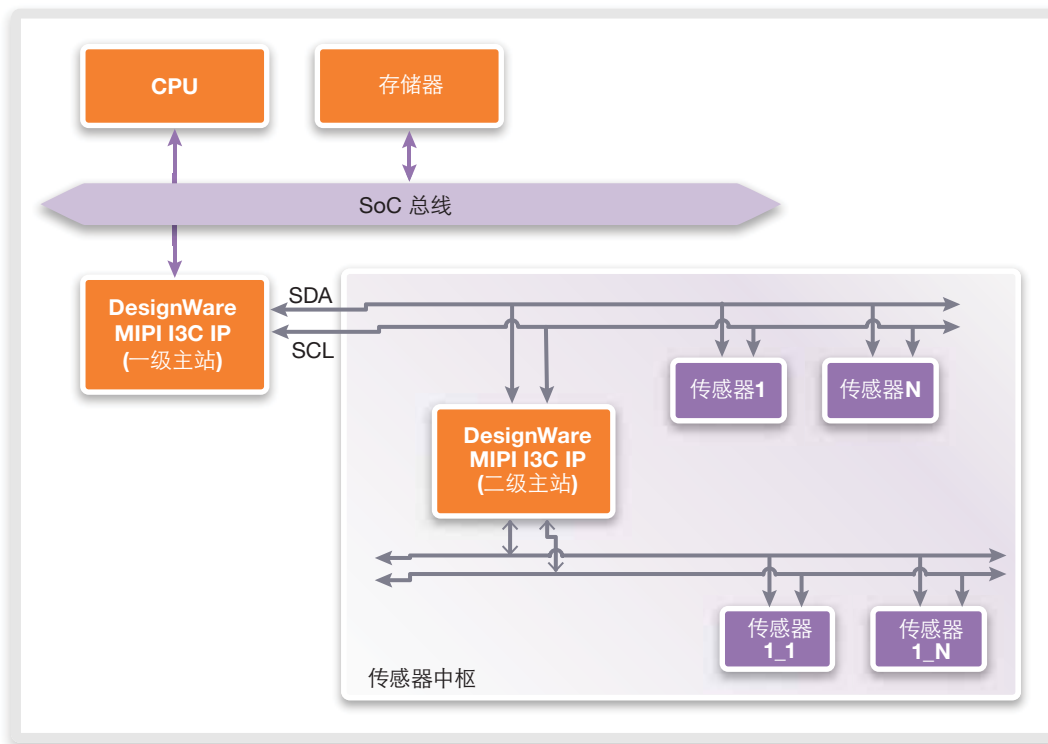


图6: I3C传感器中枢使用案例示例

## 总结

MIPI I3C规范结合了I2C和串行外围接口 (SPI) 的多种特性, 提供了统一的标准和可扩展接口, 能够将多个传感器与SoC相连。它提供了低的引线数和低功耗解决方案, 可为集成了大量传感器的系统提供所需的吞吐率, 从而降低成本。对于多种应用, 如基于使用摄像记录控制接口 (CCI) 的MIPI CSI-2协议的图像传感器, 已开始采用I3C来替代早先的I2C总线。

MIPI传感器工作小组由众多主要的系统设计和ASIC供应商组成, 它们协同工作, 致力于确定I3C规范, 更为重要的是, 从一开始, 很多如Synopsys一样的领先IP供应商就参与到MIPI传感器工作小组, 负责提供输入和规范知识, 简化了实施和向后兼容。

结合以生态系统, Synopsys实现了多种概念验证设计, 可对规范中的多种假设进行验证确认, 有助于统一和可扩展的接口。这样, 可确保与其他解决方案的互操作性, 有助于建立健康的生态系统。此外, 使用Synopsys的DesignWare® MIPI I3C Controller IP, 设计人员还能缩短开发周期, 降低总的拥有成本, 并将风险从传统I2C系统将至最低。