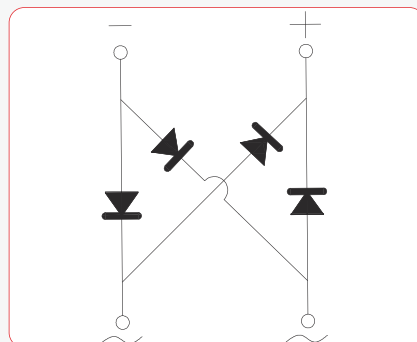


# TBS20X Series



TBS



内部结构图

## 产品信息

Part No.	Package Type	Electrical Characteristics (Rating at 25 °C Ambient Temperature)					
		Working Peak Reverse Voltage - VRWM(V)	Average Forward Current - IO(A)	Peak Forward Surge Current @ 8.3ms - IFSM(A)	Max. Forward Voltage Per Element - VF(V)	At Rated Forward Current - IF(A)	Max. DC Reverse Current at Rated DC Blocking Voltage - IR MAX(uA)
TBS20A	TBS	50	2.0	75	1.1	2.0	5
TBS20B	TBS	100	2.0	75	1.1	2.0	5
TBS20D	TBS	200	2.0	75	1.1	2.0	5
TBS20G	TBS	400	2.0	75	1.1	2.0	5
TBS20J	TBS	600	2.0	75	1.1	2.0	5
TBS20K	TBS	800	2.0	75	1.1	2.0	5
TBS20M	TBS	1000	2.0	75	1.1	2.0	5

## 产品特征

- 本体低于1.5mm
- 高达75A的浪涌电流
- 玻璃钝化模具提供高可靠性
- 符合RoHS / REACH标准
- 湿度敏感度1
- 无卤

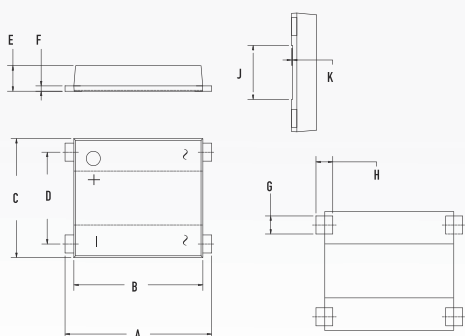
## 产品应用

- 电源
- 照明设备
- 电缆调制解调器
- 充电器

## 需求信息

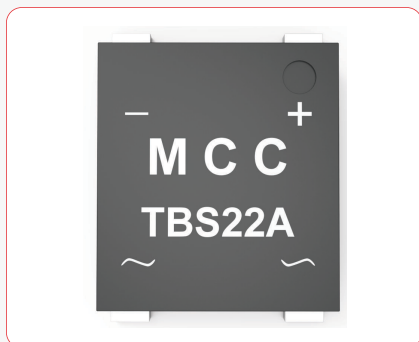
- 可根据要求提供样品
- 标准交货时间为四周

## 封装结构

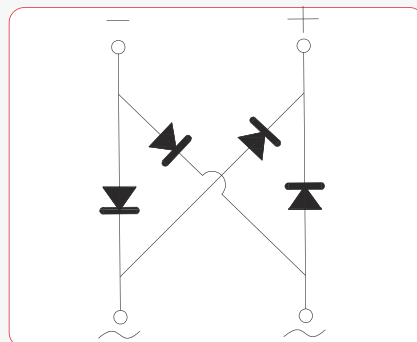


DIM	DIMENSIONS				NOTE
	INCHES		MM		
	MIN	MAX	MIN	MAX	
A	0.311	0.339	7.90	8.60	
B	0.283	0.291	7.20	7.40	
C	0.256	0.264	6.50	6.70	
D	0.197	0.205	5.00	5.20	
E	0.051	0.059	1.30	1.50	
F	0.011	0.016	0.27	0.40	
G	0.037	0.045	0.95	1.15	
H	0.028	0.041	0.70	1.05	
J	0.114	0.122	2.90	3.10	
K	0.0015	0.003	0.04	0.08	

# TBS22X Series



TBS



内部结构图

## 产品信息

Part No.	Package Type	Electrical Characteristics (Rating at 25 °C Ambient Temperature)					
		Working Peak Reverse Voltage-VRWM(V)	Average Forward Current-IO(A)	Peak Forward Surge Current@8.3ms-IFSM(A)	Max. Forward Voltage Per Element-VF(V)	At Rated Forward Current-IF(A)	Max.DC Reverse Current at Rated DC Blocking Voltage -IR MAX(uA)
TBS22A	TBS	50	2.2	90	1.1	2.2	5
TBS22B	TBS	100	2.2	90	1.1	2.2	5
TBS22D	TBS	200	2.2	90	1.1	2.2	5
TBS22G	TBS	400	2.2	90	1.1	2.2	5
TBS22J	TBS	600	2.2	90	1.1	2.2	5
TBS22K	TBS	800	2.2	90	1.1	2.2	5
TBS22M	TBS	1000	2.2	90	1.1	2.2	5

## 产品特征

- 本体低于1.5mm
- 高达90A的浪涌电流
- 玻璃钝化模具提供高可靠性
- 符合RoHS / REACH标准
- 湿度敏感度1
- 无卤

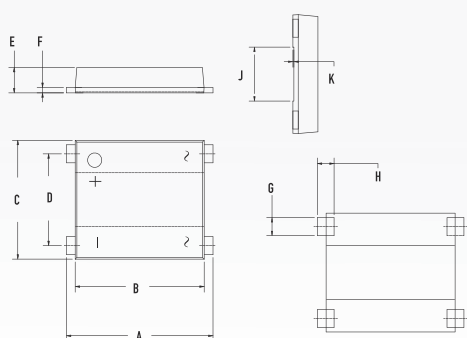
## 产品应用

- 电源
- 照明设备
- 电缆调制解调器
- 充电器

## 需求信息

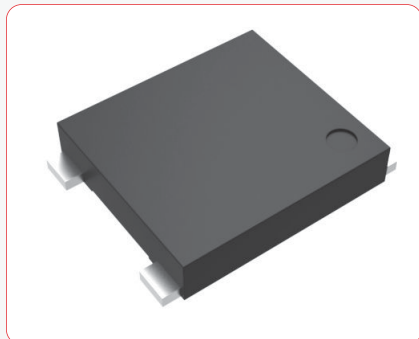
- 可根据要求提供样品
- 标准交货时间为四周

## 封装结构

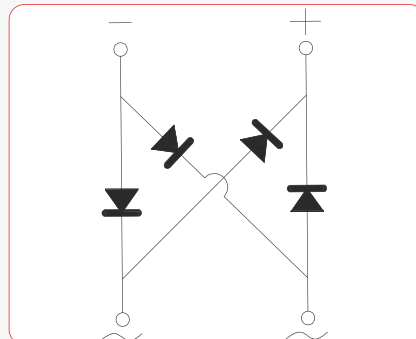


DIM	DIMENSIONS				NOTE
	INCHES		MM		
	MIN	MAX	MIN	MAX	
A	0.311	0.339	7.90	8.60	
B	0.283	0.291	7.20	7.40	
C	0.256	0.264	6.50	6.70	
D	0.197	0.205	5.00	5.20	
E	0.051	0.059	1.30	1.50	
F	0.011	0.016	0.27	0.40	
G	0.037	0.045	0.95	1.15	
H	0.028	0.041	0.70	1.05	
J	0.114	0.122	2.90	3.10	
K	0.0015	0.003	0.04	0.08	

# TBS30X Series



TBS



内部结构图

## 产品信息

Part No.	Package Type	Electrical Characteristics (Rating at 25 °C Ambient Temperature)					
		Working Peak Reverse Voltage-VRWM(V)	Average Forward Current-IO(A)	Peak Forward Surge Current@8.3ms-IFSM(A)	Max. Forward Voltage Per Element-VF(V)	At Rated Forward Current-IF(A)	Max.DC Reverse Current at Rated DC Blocking Voltage-IR MAX(uA)
TBS30A	TBS	50	3.0	95	1.1	3.0	5
TBS30B	TBS	100	3.0	95	1.1	3.0	5
TBS30D	TBS	200	3.0	95	1.1	3.0	5
TBS30G	TBS	400	3.0	95	1.1	3.0	5
TBS30J	TBS	600	3.0	95	1.1	3.0	5
TBS30K	TBS	800	3.0	95	1.1	3.0	5
TBS30M	TBS	1000	3.0	95	1.1	3.0	5

## 产品特征

- 本体低于1.5mm
- 高达95A的浪涌电流
- 玻璃钝化模具提供高可靠性
- 符合RoHS / REACH标准
- 湿度敏感度1
- 无卤

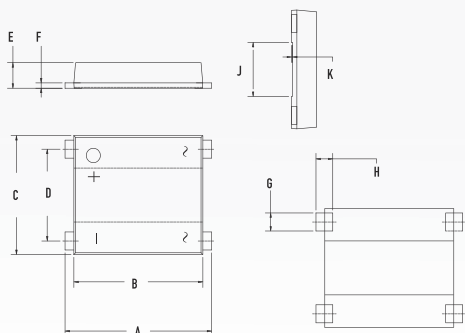
## 产品应用

- 电源
- 照明设备
- 电缆调制解调器
- 充电器

## 需求信息

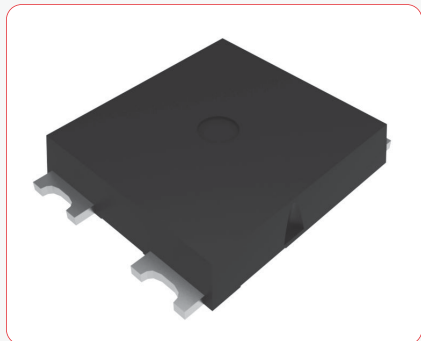
- 可根据要求提供样品
- 标准交货时间为四周

## 封装结构

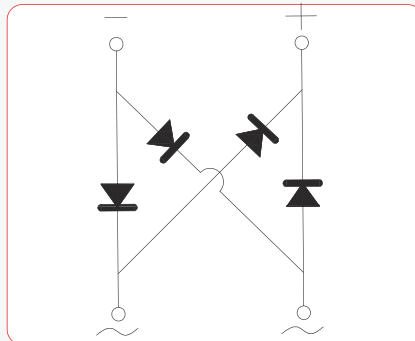


DIM	DIMENSIONS				NOTE
	INCHES		MM		
	MIN	MAX	MIN	MAX	
A	0.311	0.339	7.90	8.60	
B	0.283	0.291	7.20	7.40	
C	0.256	0.264	6.50	6.70	
D	0.197	0.205	5.00	5.20	
E	0.051	0.059	1.30	1.50	
F	0.011	0.016	0.27	0.40	
G	0.037	0.045	0.95	1.15	
H	0.028	0.041	0.70	1.05	
J	0.114	0.122	2.90	3.10	
K	0.0015	0.003	0.04	0.08	

# TBSL30X Series



TBSL



内部结构图

## 产品信息

Part No.	Package Type	Electrical Characteristics (Rating at 25 °C Ambient Temperature)					
		Working Peak Reverse Voltage-VRWM(V)	Average Forward Current-IO(A)	Peak Forward Surge Current@8.3ms-IFSM(A)	Max. Forward Voltage Per Element-VF(V)	At Rated Forward Current-IF(A)	Max.DC Reverse Current at Rated DC Blocking Voltage -IR MAX(uA)
TBSL30A	TBSL	50	3.0	95	1.1	3.0	5
TBSL30B	TBSL	100	3.0	95	1.1	3.0	5
TBSL30D	TBSL	200	3.0	95	1.1	3.0	5
TBSL30G	TBSL	400	3.0	95	1.1	3.0	5
TBSL30J	TBSL	600	3.0	95	1.1	3.0	5
TBSL30K	TBSL	800	3.0	95	1.1	3.0	5
TBSL30M	TBSL	1000	3.0	95	1.1	3.0	5

## 产品特征

- 本体低于1.9mm
- 高达95A的浪涌电流
- 玻璃钝化模具提供高可靠性
- 符合RoHS / REACH标准
- 湿度敏感度1
- 无卤

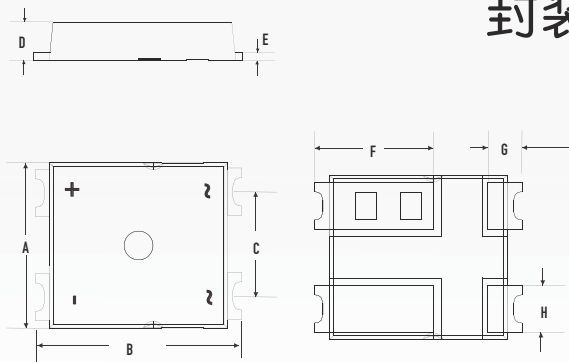
## 产品应用

- 电源
- 照明设备
- 电缆调制解调器
- 充电器

## 需求信息

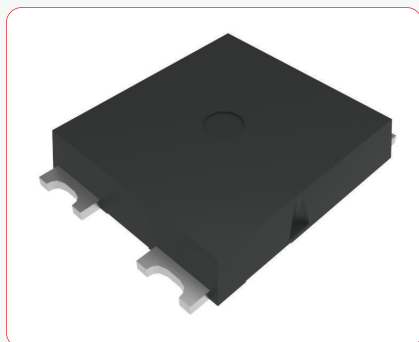
- 可根据要求提供样品
- 标准交货时间为四周

## 封装结构

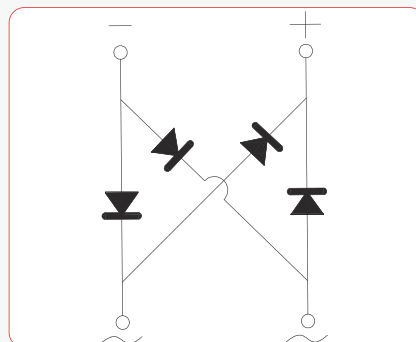


DIM	DIMENSIONS				NOTE
	INCHES		MM		
	MIN	MAX	MIN	MAX	
A	.327	.342	8.30	8.70	
B	.394	.409	10.0	10.4	
C	.220	.228	5.60	5.80	
D	.067	.074	1.70	1.90	
E	.008	.016	0.20	0.40	
F	.228	.244	5.80	6.20	
G	.035	.051	0.90	1.30	
H	.075	.083	1.90	2.10	

# TBSL40X Series



TBSL



内部结构图

## 产品信息

Part No.	Package Type	Electrical Characteristics (Rating at 25 °C Ambient Temperature)					
		Working Peak Reverse Voltage-VRWM(V)	Average Forward Current-IO(A)	Peak Forward Surge Current@8.3ms-IFSM(A)	Max. Forward Voltage Per Element-VF(V)	At Rated Forward Current-IF(A)	Max.DC Reverse Current at Rated DC Blocking Voltage-IR MAX(uA)
TBSL40A	TBSL	50	4.0	110	1.1	4.0	5
TBSL40B	TBSL	100	4.0	110	1.1	4.0	5
TBSL40D	TBSL	200	4.0	110	1.1	4.0	5
TBSL40G	TBSL	400	4.0	110	1.1	4.0	5
TBSL40J	TBSL	600	4.0	110	1.1	4.0	5
TBSL40K	TBSL	800	4.0	110	1.1	4.0	5
TBSL40M	TBSL	1000	4.0	110	1.1	4.0	5

## 产品特征

- 本体低于1.9mm
- 高达110A的浪涌电流
- 玻璃钝化模具提供高可靠性
- 符合RoHS / REACH标准
- 湿度敏感度1
- 无卤

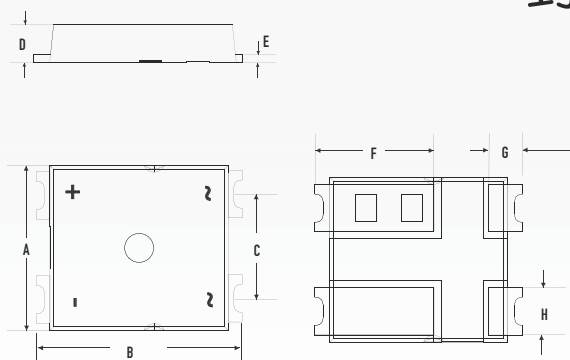
## 产品应用

- 电源
- 照明设备
- 电缆调制解调器
- 充电器

## 需求信息

- 可根据要求提供样品
- 标准交货时间为四周

## 封装结构



DIM	DIMENSIONS				NOTE
	INCHES		MM		
	MIN	MAX	MIN	MAX	
A	.327	.342	8.30	8.70	
B	.394	.409	10.0	10.4	
C	.220	.228	5.60	5.80	
D	.067	.074	1.70	1.90	
E	.008	.016	0.20	0.40	
F	.228	.244	5.80	6.20	
G	.035	.051	0.90	1.30	
H	.075	.083	1.90	2.10	