

CHIPANALOG

川土微电子

CHIPANALOG

新形势下模拟芯片企业的创新之道

模拟之道 汇聚于芯

2021年3月18日

国内模拟芯片厂商优势

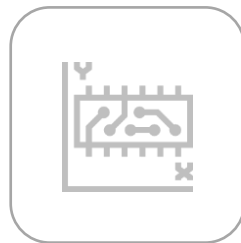
- ✓ 更便宜的价格
- ✓ 更贴身的技术服务
- ✓ 创新带来的综合性的产品性能提升



国内模拟芯片的创新

- ✓ 原理性技术方向的创新（信号、传感等）
- ✓ 供应链创新（材料、工艺、校准、封测等）
- ✓ 功能创新（集成化、智能化）

川土微电子的创新模式



提高模拟芯片集成度

川土微电子通过不断吸纳国内外半导体龙头企业的顶尖优秀人才，提高整体工程师团队的技术能力、综合能力，从而提高将多颗模拟芯片进行集成的能力。



提高整体解决方案的能力

2016-2020国产芯片替代积累了丰富经验，带来了整体解决方案的更新，从而降低应用厂商更新解决方案阻力。

数字隔离器

产品

- 标准数字隔离器 – 2/4/6通道
- 电表专用数字隔离器
- 超低功耗数字隔离器
- 加强绝缘的数字隔离器

应用

- 工厂自动化
- 电机驱动
- 电网基础设施
- 电器

2021 Focus

- 发布超低功耗经济型CS817系列产品
- 发布加强绝缘型系列



隔离接口

产品

- 隔离RS-485
- 隔离CAN
- 隔离I2C
- 隔离IO

应用

- 光伏逆变
- 工厂自动化
- 电机驱动
- 电网基础设施

2021 Focus

- 发布数字输入型系列隔离
- 送样数字输出型系列隔离



隔离电源

产品

- 0.5W全集成隔离电源
- 带隔离电源的标准数字隔离器
- 带隔离电源的隔离RS-485
- 带隔离电源的隔离CAN

应用

- 光伏逆变
- 工厂自动化
- 电机驱动
- 汽车

2021 Focus

- 发布专用的0.5W全集成隔离电源
- 送样1W EMI性能提升的全集成隔离电源



隔离放大

产品

- 50mV输入的隔离电流放大器
- 250mV输入的隔离电流放大器
- 隔离电压输入型放大器
- 隔离 $\Sigma\Delta$ 调制器

应用

- 工业电机驱动和控制
- 电力输送
- 电网基础设施

2021 Focus

- 发布用于开关电源的隔离误差放大器
- 发布全系列电流输入型隔离放大器



隔离驱动

产品

- 单通道1A-2A标准隔离驱动
- 兼容光耦输入型的隔离驱动
- 4通道数字输出驱动

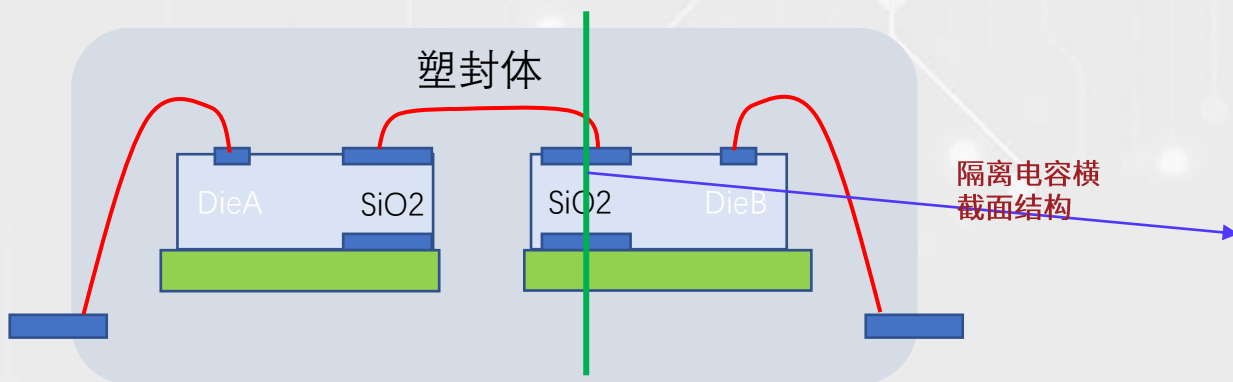
应用

- 电机驱动
- 光伏逆变
- 汽车电控和电驱

2021 Focus

- 送样兼容光耦输入型2A 单通道隔离驱动
- 送样4通道数字输出驱动





基于双隔离栅的电容隔离

0.18um Isolator Backend Cross Section Image

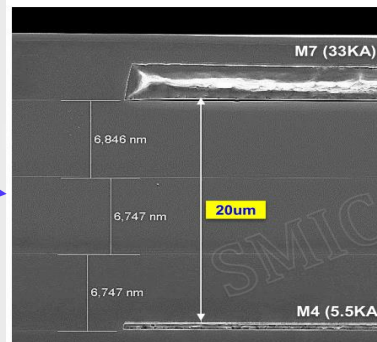


Figure-1

Ultra high voltage capacitor 20um SiO2 between M4 and TM

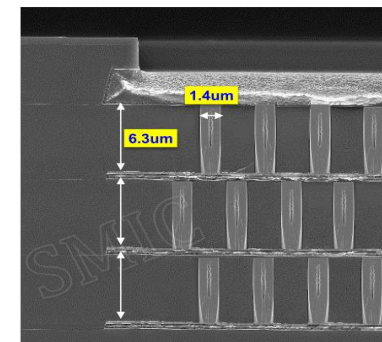
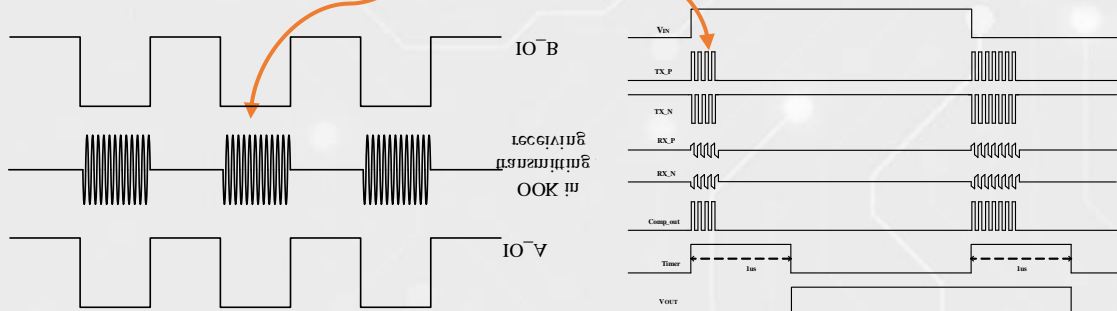
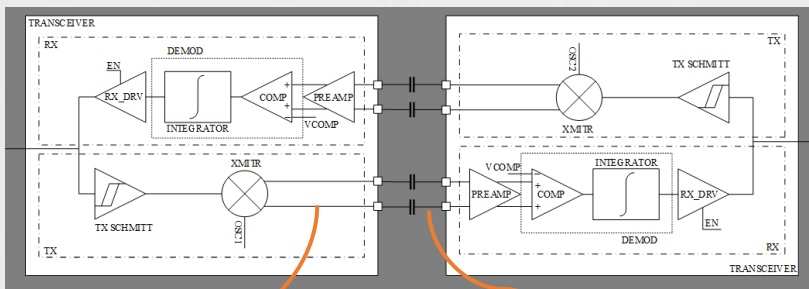


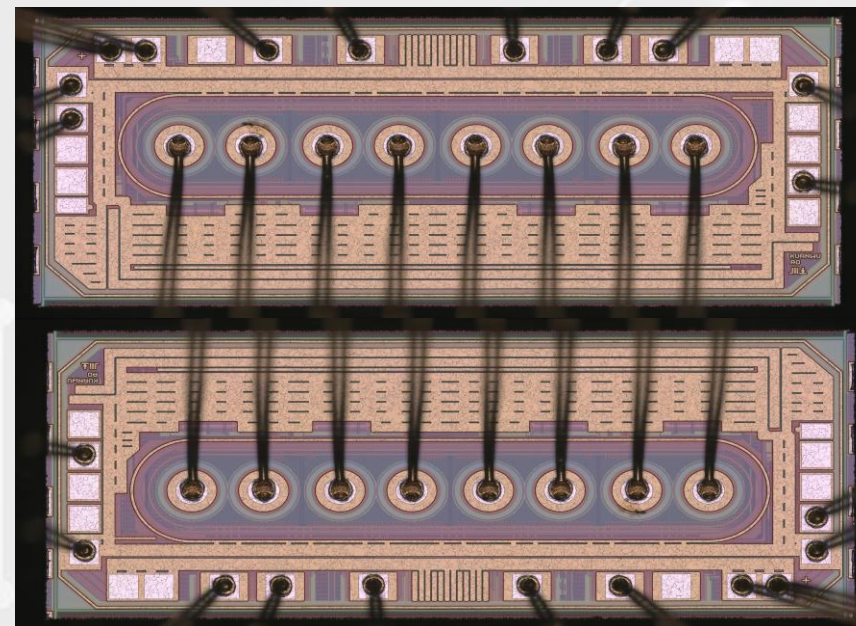
Figure-2

Thick IMD 6.3um per layer, Via4/5/6 design CD 1.4um, circle

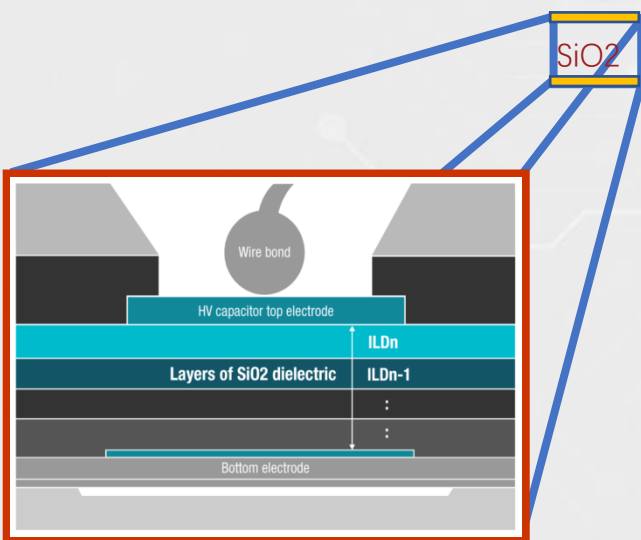
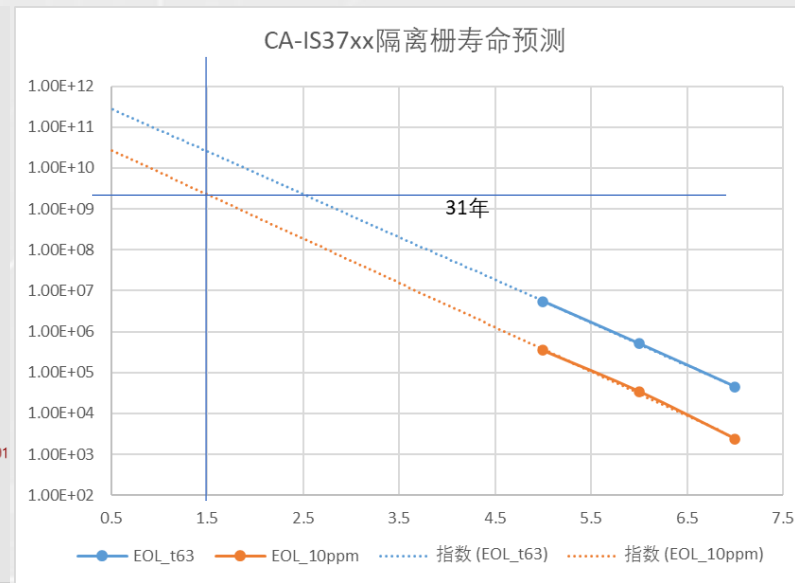
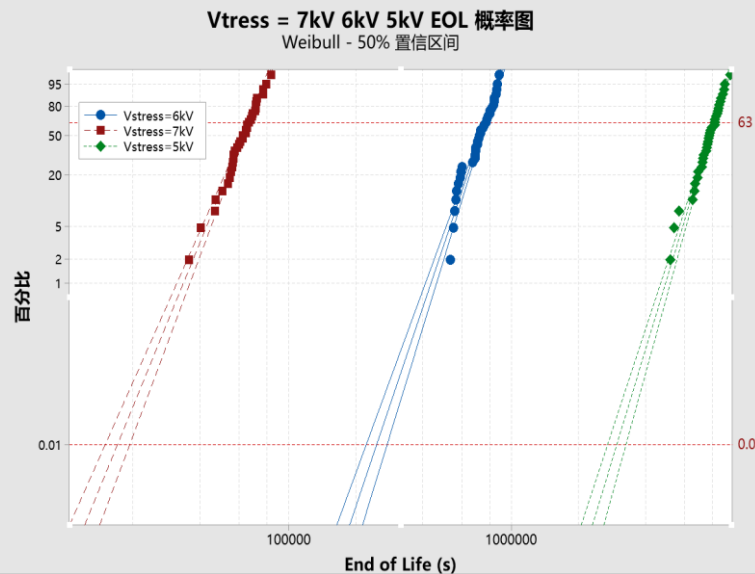
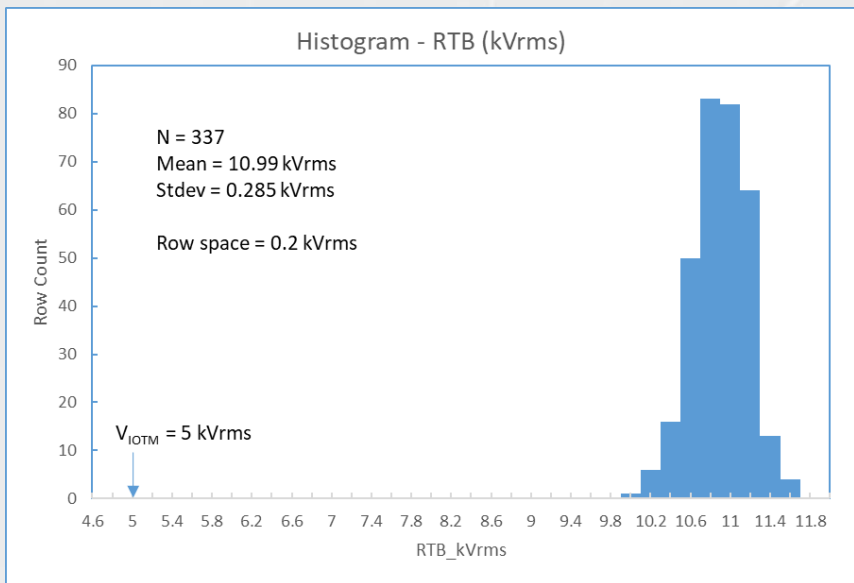


150Mbps信号传输方式

专利授权：超低功耗信号传输方式



川土隔离技术——隔离栅可靠性



产品认证证书

证书编号: CQC20001251466

申请人名称及地址: 上海川土微电子技术有限公司

制造商名称及地址: 上海川土微电子技术有限公司

生产单位名称及地址: 上海浦东新区川沙新镇川沙路1888号

产品类别和型号: 绝缘栅

产品型式试验认证后监督

主任: 陆楠

中国质量认证中心

IEC CB TEST CERTIFICATE

ISO SYSTEM FOR MUTUAL RECOGNITION OF TEST CERTIFICATES FOR ELECTRICAL EQUIPMENT (IECEE) CB SCHEME

Product: Shanghai Chipanalog Microelectronics Co., Ltd.

Name and address of the applicant: Shanghai Chipanalog Microelectronics Co., Ltd.

Name and address of the manufacturer: Shanghai Chipanalog Microelectronics Co., Ltd.

Name and address of the factory: Shanghai Chipanalog Microelectronics Co., Ltd.

Registered and principal characteristics: CA-IS37xx

Trademark (if any):

Customer's Testing Facility (CETP) Stage used Model / Year Ref:

Additional information if necessary may also be reported on page 2:

A sample of the product was tested and found to be satisfactory with:

As shown in the Test Report Ref. No. which forms part of this Certificate:

This CB Test Certificate is issued by the National Co-Ordination Body

TÜVRheinland

Date: 2022-01-13

Signature: Xinyiye Yu

CERTIFICATE OF COMPLIANCE

Certificate Number: E511334

Report Reference: E511334-20220517

Issue Date: 2022-MAY-07

Issued to: Shanghai Chipanalog Microelectronics Co. Ltd.

This certificate confirms that representative samples of:

COMPONENT - NONOPTICAL ISOLATING DEVICES

See Addendum Page For Models

Standards for Safety: UL 1577, Optical Isolators

Additional Information: See the UL Online Certifications Directory at: <https://ul.com/certdir>

This Certificate of Compliance does not authorize application to apply the UL Recognized Component Mark. Only the UL Mark is shown in this certificate and is subject to the UL Mark.

Only those products bearing the UL Recognized Component Mark should be transported as Long UL Certified and covered under UL's Follow-Up Services.

Look for the UL Recognized Component Mark on the product.

UL

VDE Prüf- und Zertifizierungsinstitut

ZEICHENGENEHMIGUNG MARKS APPROVAL

Shanghai Chipanalog Microelectronics Co., Ltd.

2nd floor Block C, Beidou Industrial Park of Xhongqiao, NO.599 Gaoding Road, 201306 Qingpu District, Shanghai China

Magnetische und kapazitive Koppler für Basisisolierung

die hier abgebildeten markenspezifisch geschützten Zeichen für die ab Blatt 2 aufgeführten Typen zu benutzen / the legally protected Marks are shown below for the types referred to on page 2 if

Geprüft und zertifiziert nach / Tested and certified according to

EN 50170 V 0004:1207:01

VDE Prüf- und Zertifizierungsinstitut GmbH

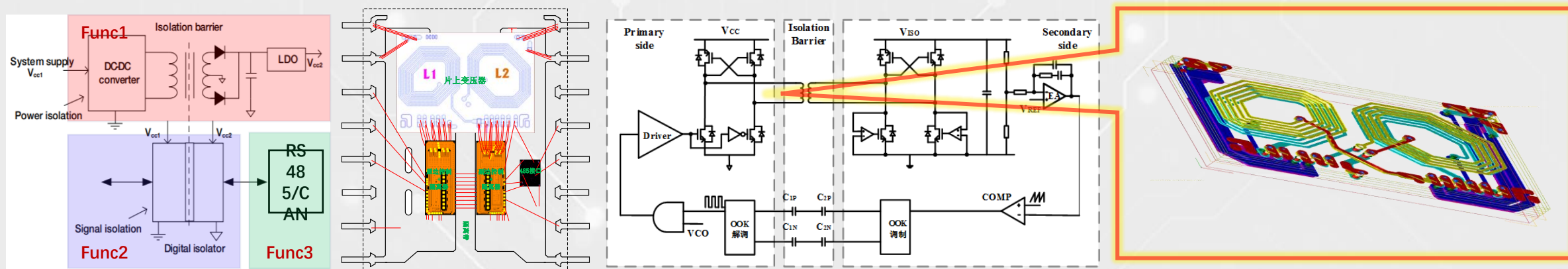
VDE Testing and Certification Institute

Zertifizierungsstelle / Certification Center

Oberlinde, 2000-12-03

VDE

全集成隔离解决方案——3合1



川土产品		川土性能	竞品产品	竞品性能	产品类型	面积	示意	成本	速率	耐压
POD		0.5 Watt		0.25 Watt	隔离485/422收发器 (集成电源)	210 mm ²		优	10Mbps	5000V
Function		10.3*7.5*2.5 mm		12.70*11.20*7.25mm	数字隔离器+485/422收发器 (集成电源)	264 mm ²		优	决定于收发器	5000V
Isolation		Iso-RS485/CAN & P		Iso-P Only	隔离485/422收发器 (外置电源)	368 mm ²		良	10Mbps	3000V (电源受限)
Pout		5 kV _{RMS}		2.5 kV _{RMS}	数字隔离器+485/422收发器 (外置电源)	415 mm ²		良	决定于收发器	3000V (电源受限)

全集成隔离DC-DC中的关键技术

■ 微尺寸高效率平面变压器

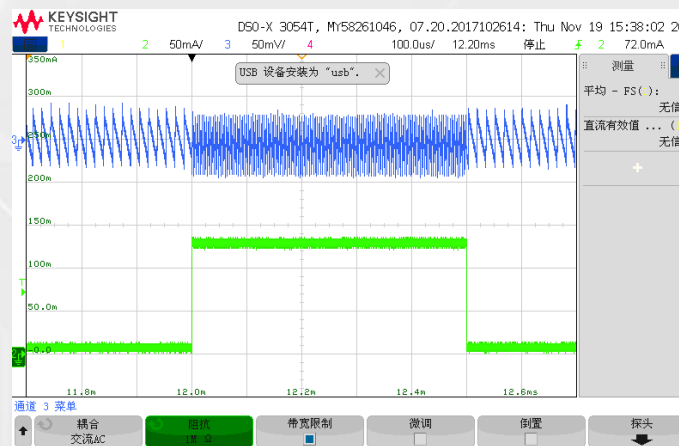
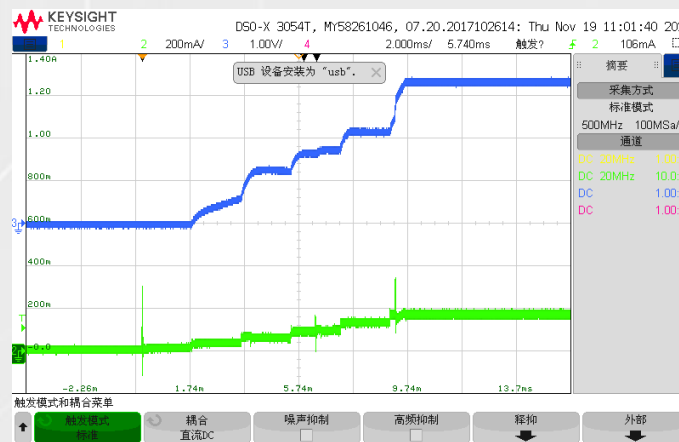
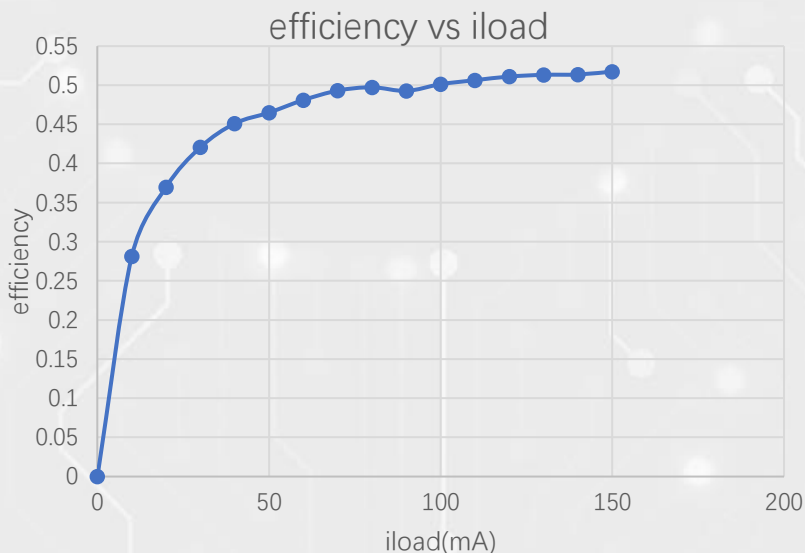
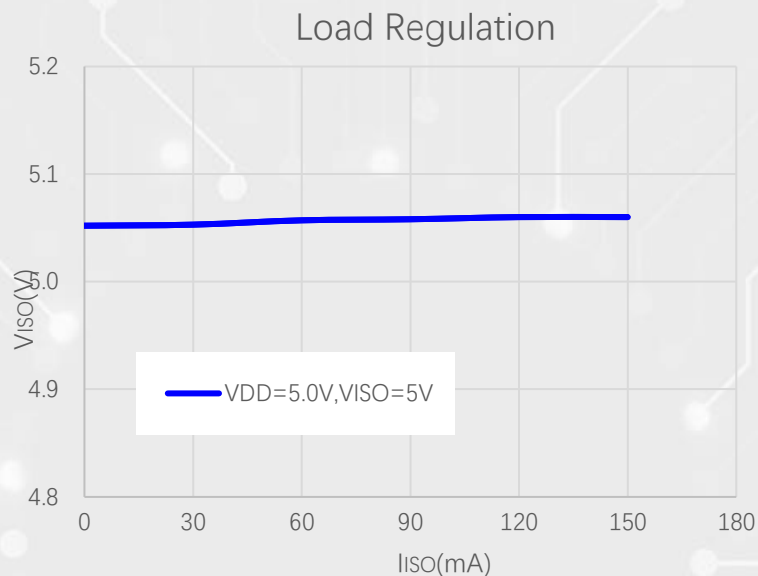
- Micro-PCB FR4 基板设计
- 耦合系数>0.65
- 隔离耐压 > 6 kV_{RMS} (60s)
- 面积 5mm x 4mm, 兼容SOP16 宽体封装

■ 全集成高效率驱动和整流

- 整流电路: 自适应开启时间 (授权的专利技术)

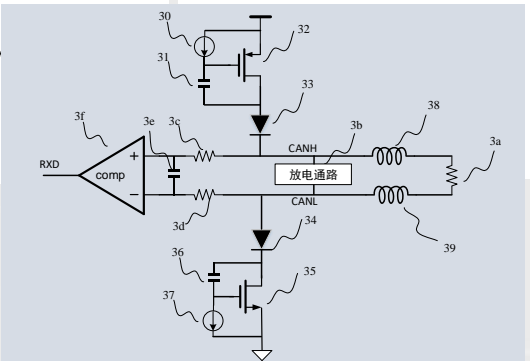
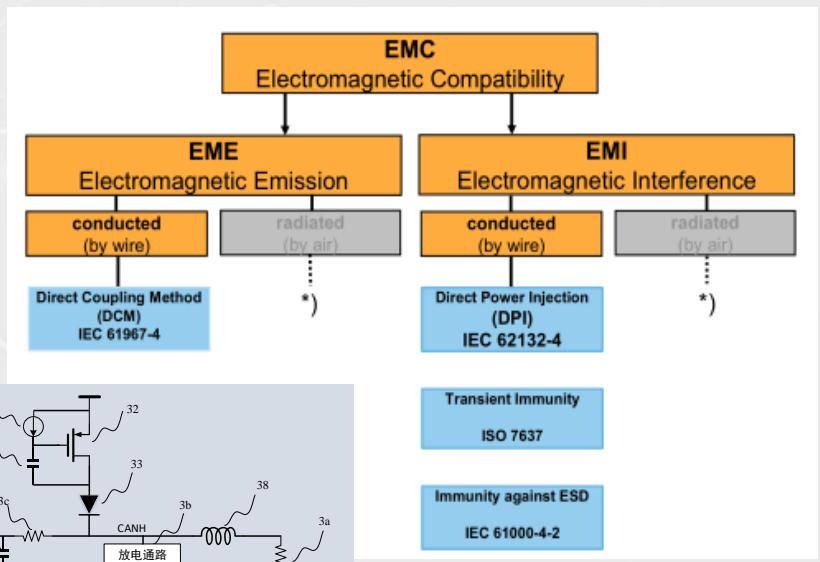
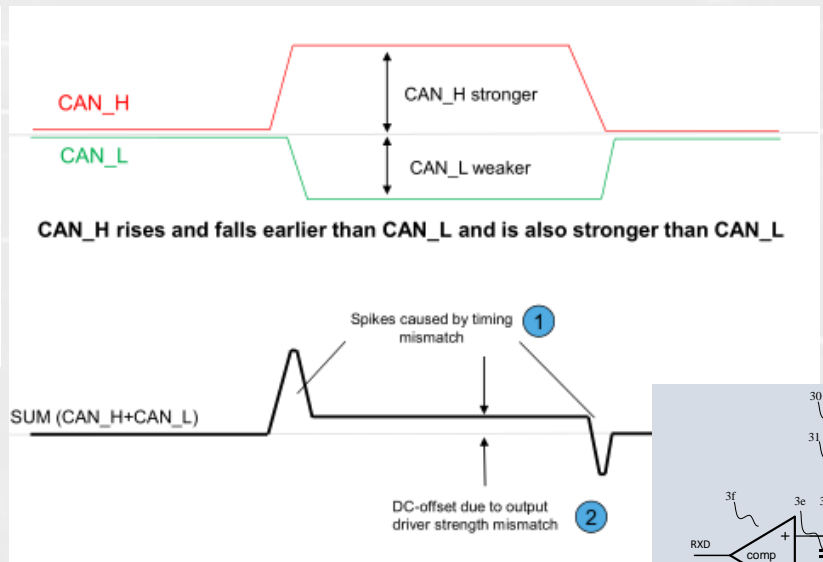
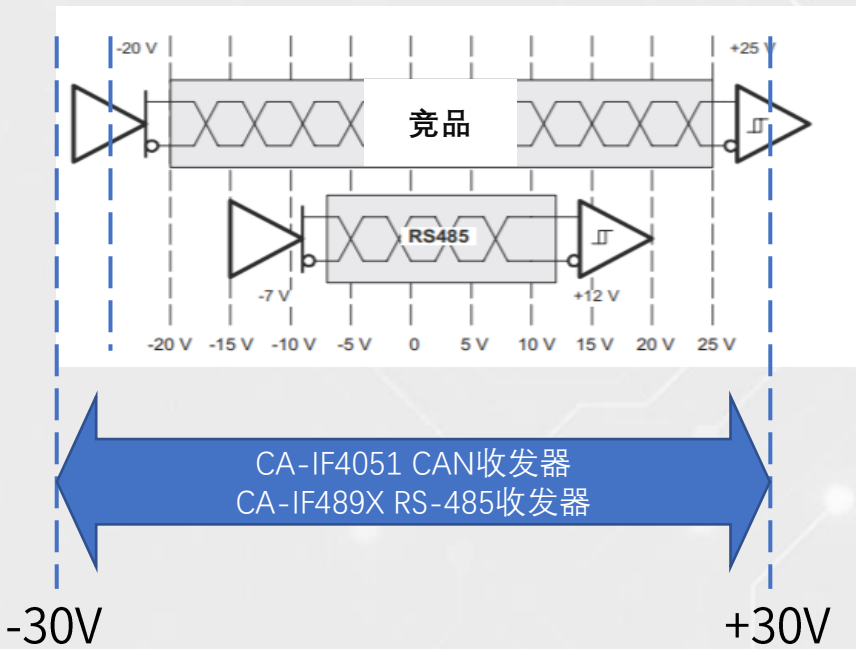
■ 低EMI技术

- 发射频率扩频
- 晶圆级金属屏蔽



高可靠接口设计技术

- 川土高保护/高可靠性CAN及RS-485收发器提供
 - 总线侧保护范围 $\pm 70V$
 - 总线侧接收共模范围 $\pm 30V$
 - 增强的ESD/EMC保护: $\pm 32kV$ HBM, $\pm 8kV$ IEC-Contact
 - 支持总线侧和控制侧不同电源, 从而无需额外的电平转换芯片



- Patented IDs:
- CANH/CANL 对称驱动
 - 隐形位传输防抖

接口产品 EMC 测试验证

EMC metric	Governing Standard	Exceeds Level
Radiated Immunity	✓ IEC-61000-4-3	Class A > 20V/m @ < 1GHz. > 16V/m @ > 1GHz
Conducted Immunity	✓ IEC-61000-4-6	Class A >15Vrms @ < 80MHz
Power frequency, Pulse magnetic	✓ IEC-61000-4-8,9	Class 5 >4kA/m
ESD	✓ IEC-61000-4-2	Level 4 8kV Contact
EFT/Burst	✓ IEC-61000-4-4	Supply/IO 4kV/2kV
Surge	✓ IEC-61000-4-5	Class X - > 10kV
Emissions	✓ EN55022/CISPR25 / SAE J1752-3 / FCC15	Class B At least 4dB better than competition
CMTI (隔离类接口)	✓ IEC-60747-17	> 100kV/us min



未来规划

工业级与汽车级产品

认证的符合汽车功能安全ISO-26262的研发体系与产品

CAN Transceivers for Industrial and Auto

1Mbps CAN Transceiver

5Mbps CAN-FD Transceiver

CAN (FD) with Wake-up

CAN (FD) with Wake-up and PN

CAN (FD) with Power-Management

Isolated CAN with integrated iso-power

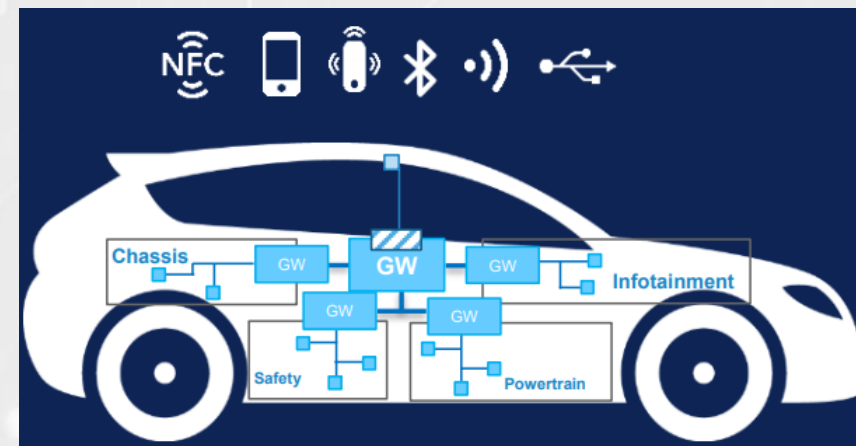
ASIL-C compliant PMIC for safety application (ADAS)

HV Buck for 12V Vehicle Battery

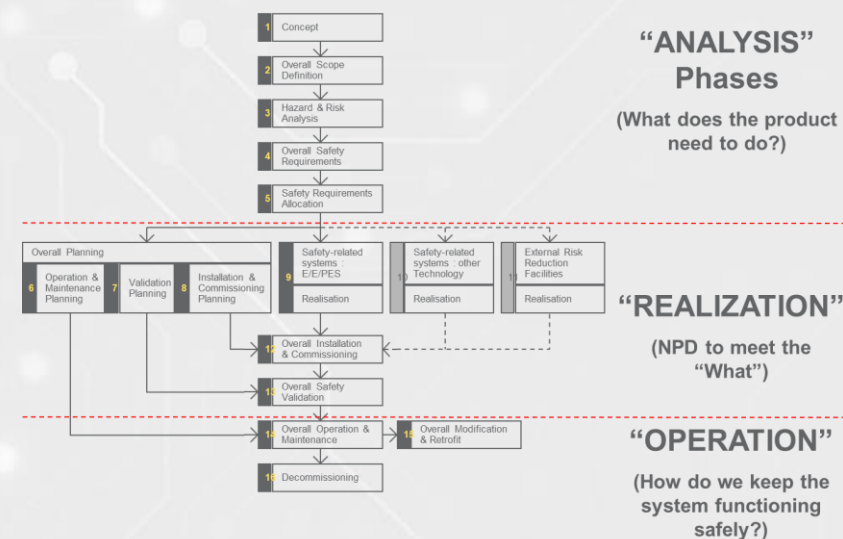
HV Buck for 24V Vehicle Battery

Mini-PMIC for RADAR SoC

High PSRR LDO for RADAR RFFE



IEC 61508 Safety Lifecycle



THANKS

WATCHING

上海川土微电子有限公司

上海总部：上海市青浦区高泾路599号西虹桥北斗产业园C座2楼 021-50838601

深圳公司：深圳市南山区粤海街道留学生创业大厦一期裙楼2楼 0755-86538083

网站：<http://www.chipanalog.com/>

